

Sensor robusto para a medição da humidade baseada no micro-ondas realiza uma leitura contínua, permitindo uma resposta rápida a qualquer alteração no teor de humidade. Incluindo a determinação da uniformidade.

- Modelo ARCOMIX-M com anel anti-desgaste para medição de humidade em betão e agregados. A sonda permite que a quantidade de água necessária seja mantida automaticamente concreto de alta qualidade.
- Modelo ARCOMIX-X com anel de aço inoxidável (316) para medição em fluxos de sólidos a granel. Adequado para a indústria alimentícia, fertilizantes, biomassa e produtos derivados.

## CARACTERÍSTICAS

- Medição não afetada por alteração na temperatura.
- Desempenho eficiente sem necessidade de calibrações, exceto quando utilizado em materiais diferentes.
- Fácil instalação com suporte de bateadeira ajustável, correias transportadoras, saídas de descarga, sistema de secagem e canais.

## CONFIGURAÇÃO SOFTWARE E REGULAÇÃO | MOISTCOM



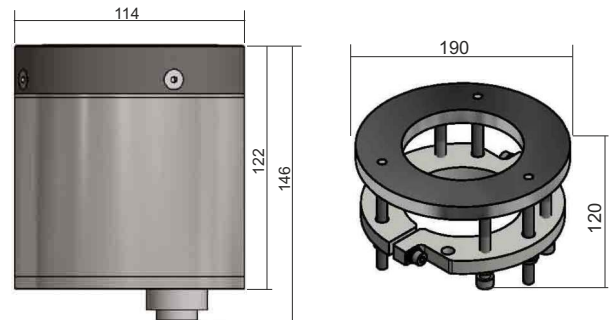
- Calibração, ajuste e diagnóstico de até 16 sensores
- Calibração multiponto que proporciona alta precisão
- Permite registro de leituras para análises posteriores
- Back up para restauração de parâmetros

## LOCALIZAÇÃO: MISTURADORES, CINTAS TRANSPORTING, SAÍDAS DE DESCARREGAMENTO E CANAIS



## INFORMAÇÕES TÉCNICAS

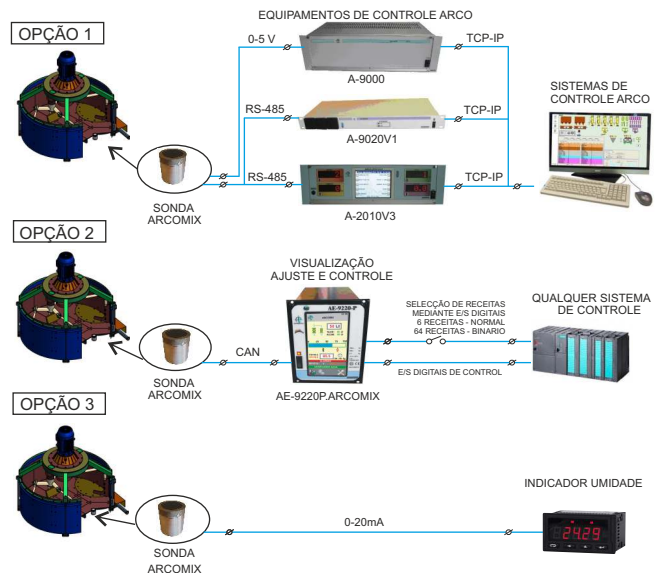
Tensão de alimentação	18-36VDC.
Potência	3W Máximo
Faixa de medida de umidade	2% para a saturação material.
Penetração	65-100mm (Aprox.). Dependendo do material
Comunicaciones digitales	Porta RS-485 e porta CAN optoadas.
Saída analógica	2 Saídas 0/4-20mA 16bits configuráveis.
Entradas de controle	1 entrada digital optoadada
Temperatura de funcionamento	De 0 a 50 °C



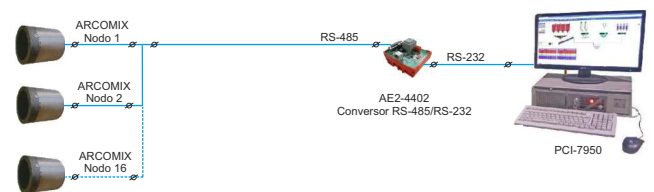
## PRODUCTOS Y ACCESÓRIOS

CODIGO	DESCRIPCIÓN	MODELO	
A03506612	Medidor humidade ARCOMIX-M V2	AE-9715	
A03506613	Medidor humidade ARCOMIX-X V2	AE-9716	
AS0501002101	Software de calibração/ajuste.	MOISTCOM	
A03580108 A03580109	Placa de fixação para soldadura misturador. Suporte de fixação ajustável.		
A03580115 A03580116	Kit substituição cerâmica ARCOMIX-M Kit substituição cerâmica ARCOMIX-X		
AE03503258	Cabo de conexão de 4m	L-9712-3	
AE203509010	Convertor de sinais RS-232/RS-422/485 trilho DIN	AE2-4402	
AE203704013	Fonte de alimentação 230VAC/24VDC 5A	AE2-4510-5	
AE203509528	Indicador 0-20mA / 0-10V + SAD. ANA. + RS-485	AE2-7201.A	
AE203508520	Equipamento para controle da adição de água no concreto	AE-9220P. ARCOMIX	

## SISTEMA DE CONTROLE DE CONEXÃO



## CONEXÃO PC



## ACESSÓRIOS



  
DELEGACIÓN  
ZONA CATALUÑA  
Tel. +34 619 70 36 20

  
DELEGACIÓN  
ZONA CENTRO  
Tel. +34 680 980 628

  
ARLACO LDA.  
Tel. +35.1227128279  
www.arlaco.pt

  
ARCO BRASIL LTDA  
Tel. +55.1938882738  
www.arco brasil.ind.br

  
DELEGACIÓN  
COLOMBIA  
Tel. +57.3167588219

  
DELEGACIÓN  
ARGENTINA  
Tel. +54.0291155353570

Arco Electrónica, S.A.  
Pol. Ind. "La Cuesta I"  
C/ Castilla-León, 5-7 CP: 50100  
La Almunia de Doña Godina  
ZARAGOZA (ESPAÑA)  
TEL:+34 976 81 90 10